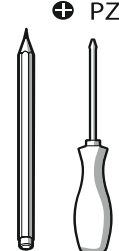
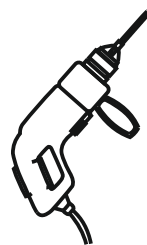
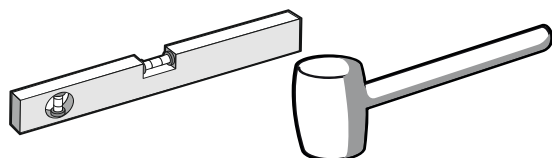
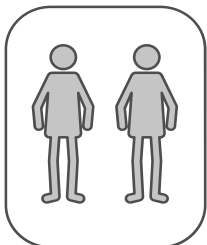
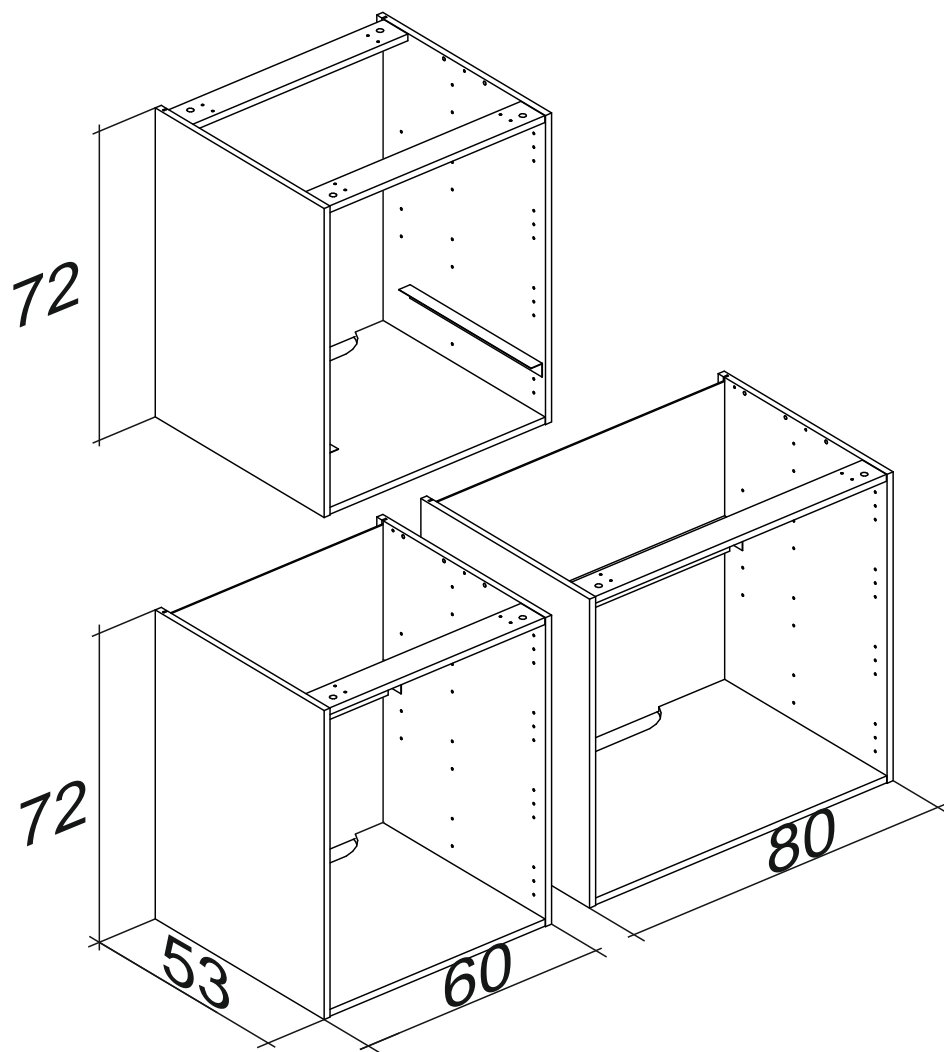
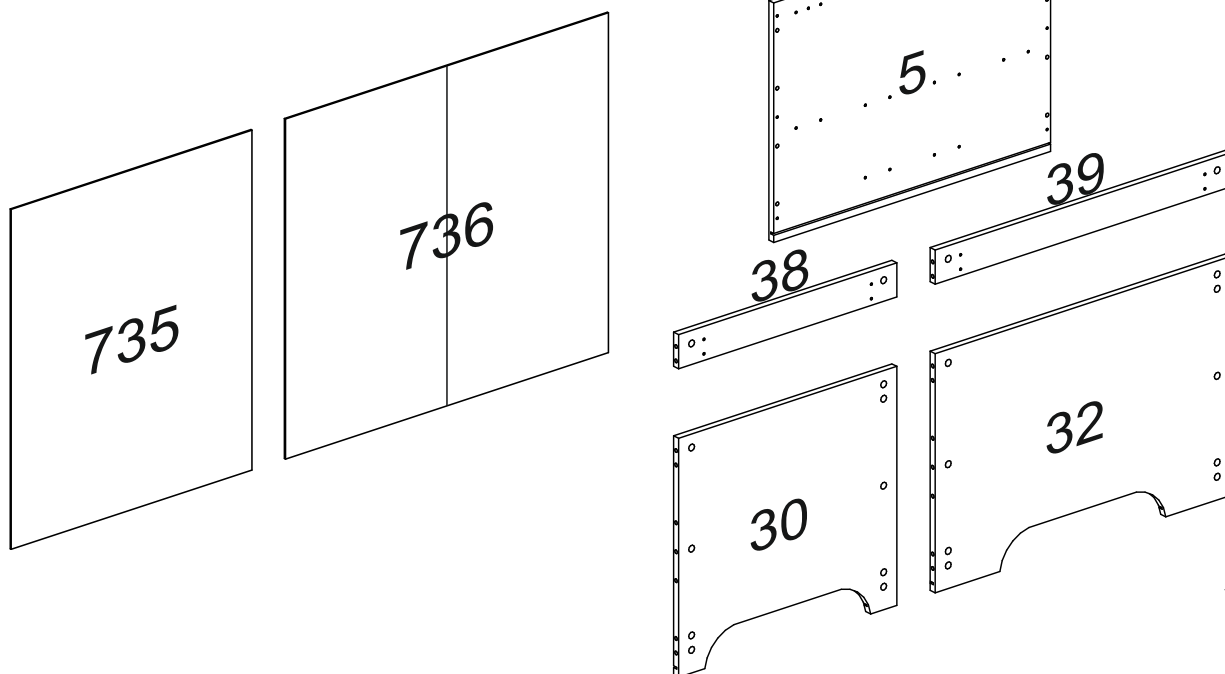


# Инструкция по сборке каркасов напольных глубоких шкафов под мойку / технику



⊕ PZ2

# Перечень деталей



# Перечень фурнитуры

Фурнитура приобретенного Вами набора может несколько отличаться от фурнитуры, указанной в инструкции.

## Под мойку

Шток стяжки	Шкант 8x35	Шуруп 4.2x13	Эксцентрик стяжки	Гвоздь 2x30	Стяжка межсек- ционная	Угол
x10	x12	x8	x10	x10	x2	x4

## Под технику

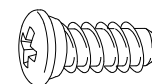
Шток стяжки	Шкант 8x35	Шуруп 4x30	Эксцентрик стяжки	Гвоздь 2x20	Стяжка межсек- ционная	Планка
x10	x12	x4	x10	x10	x2	x2

Саморез 3x12



x4

Евровинт



x4

# Перечень деталей

Шкаф № детали			
5	2 шт	2 шт	2 шт
30	1 шт	1 шт	
32			1 шт
38	2 шт	2 шт	
39			2 шт
735	1 шт	1 шт	
736			1 шт

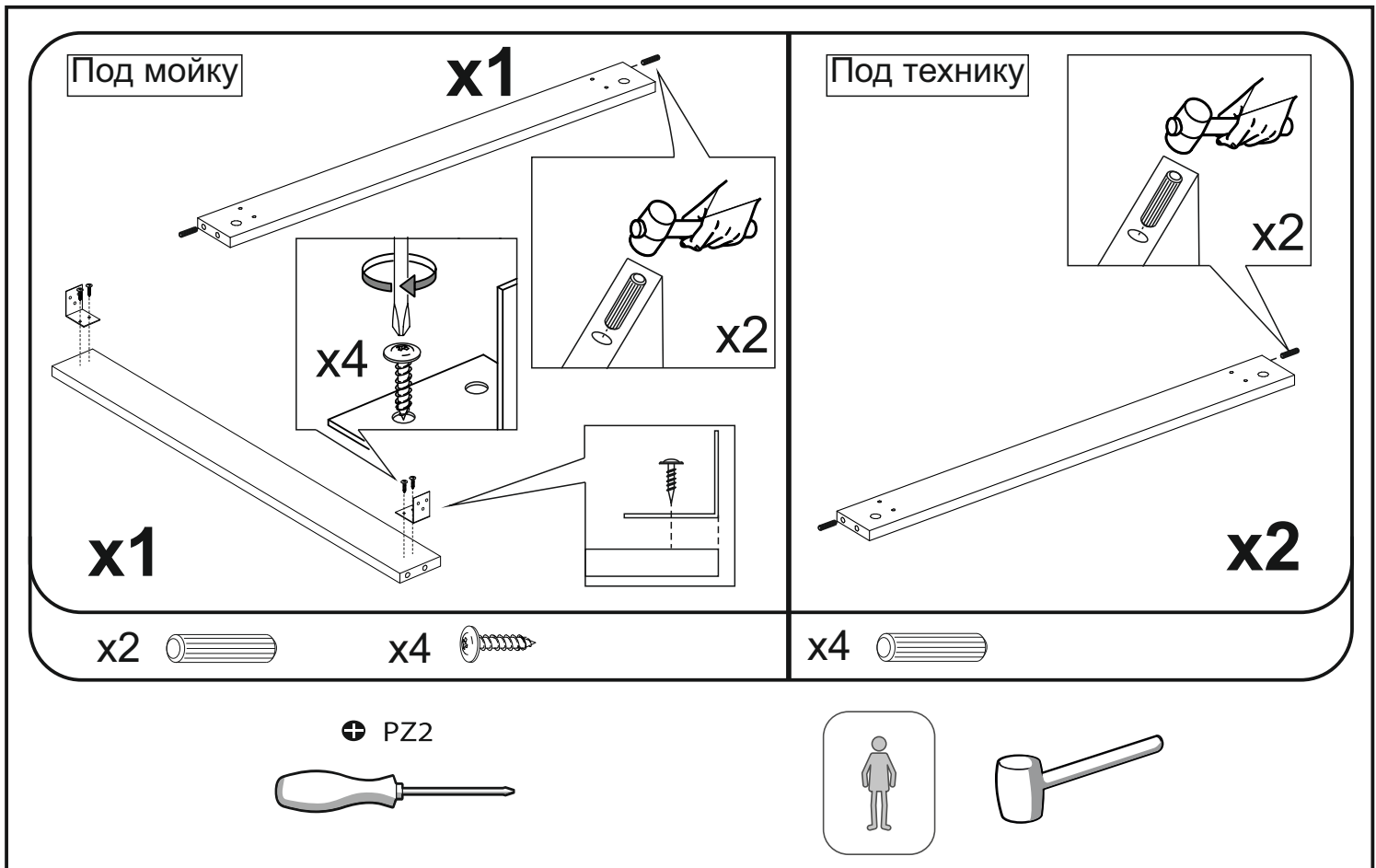
1

<p>Под мойку</p> <p>x4</p> <p>x2 (зеркально)</p>	<p>x5</p> <p>Не фиксировать полностью!</p> <p>Под технику</p>
<p>x8 </p>	<p>x10  x4 </p>
<p>⊕ PZ2</p>	

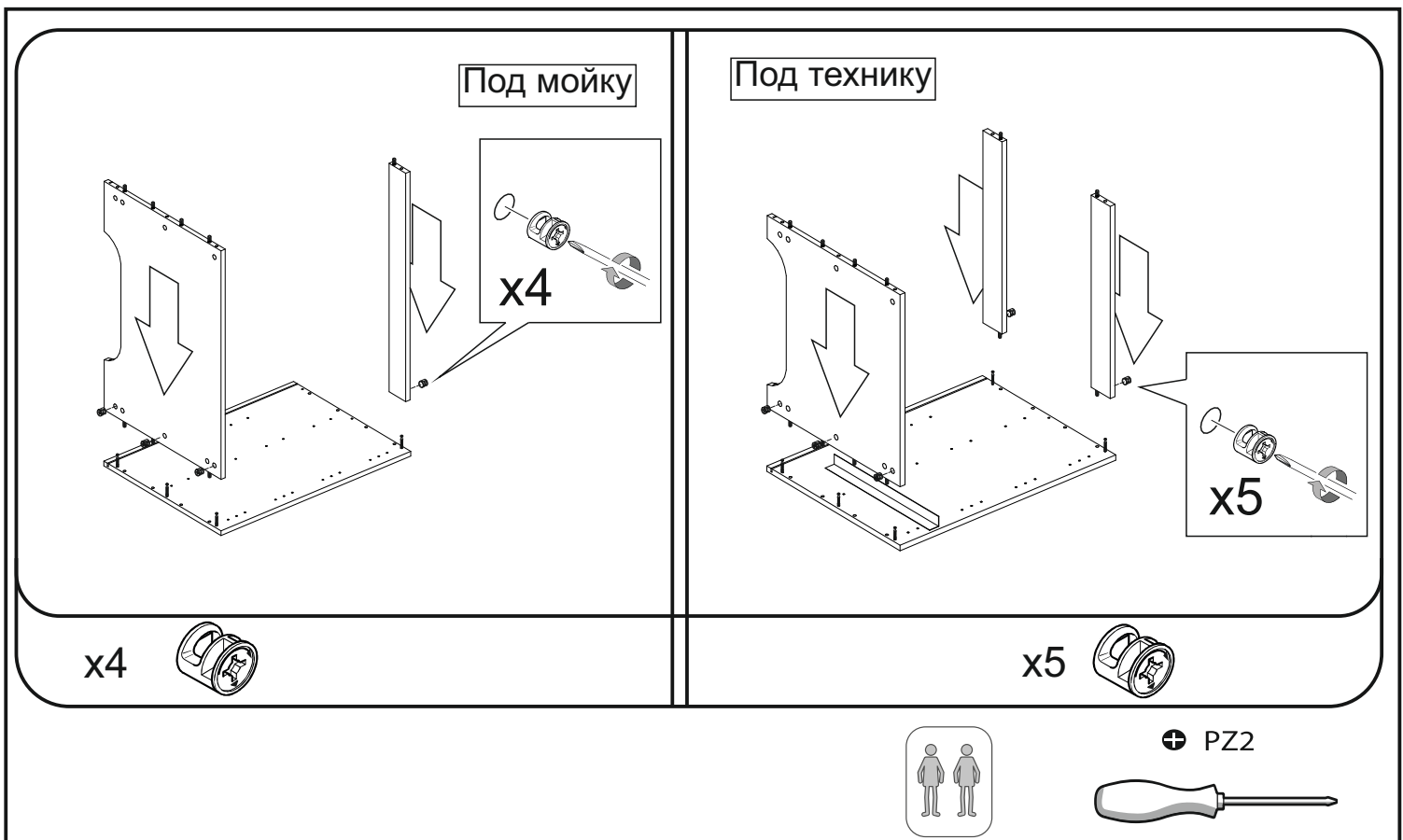
2

<p>60x53x72</p> <p>x8</p> <p>x1</p>	<p>80x53x72</p> <p>x8</p> <p>x1</p>
<p> x8</p>	<p> x8</p>

3

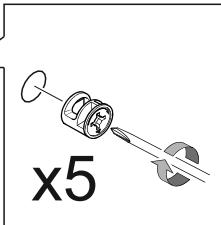
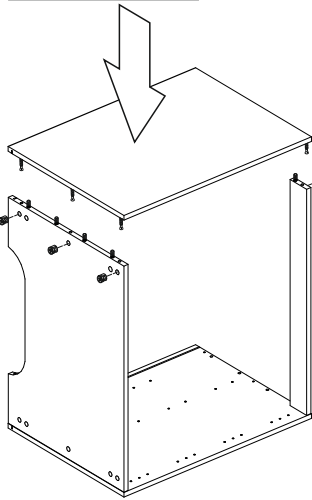


4

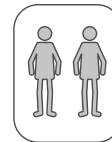
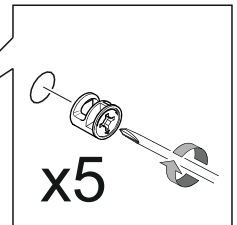
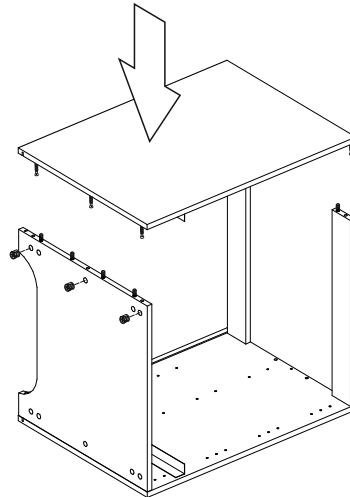


5

Под мойку



Под технику

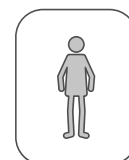
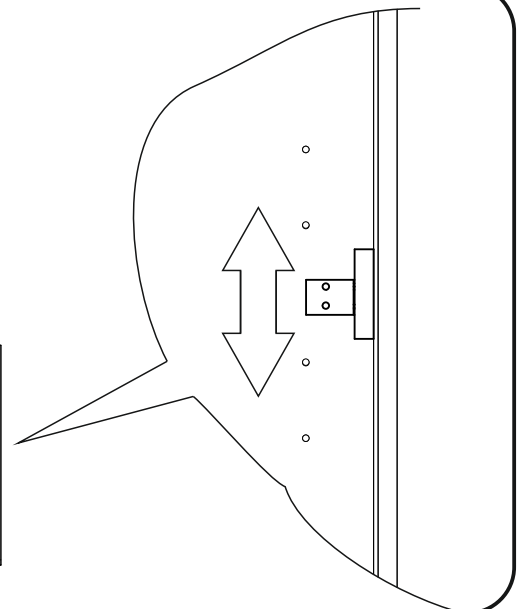
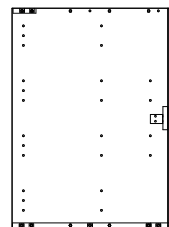
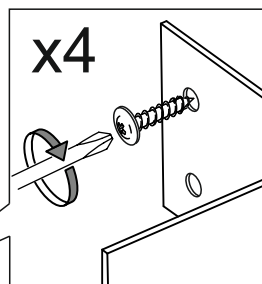
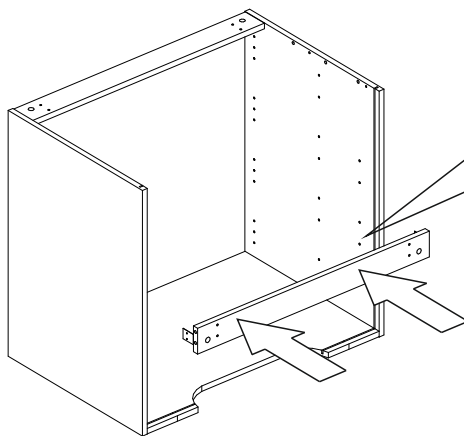


⊕ PZ2



6

Под мойку

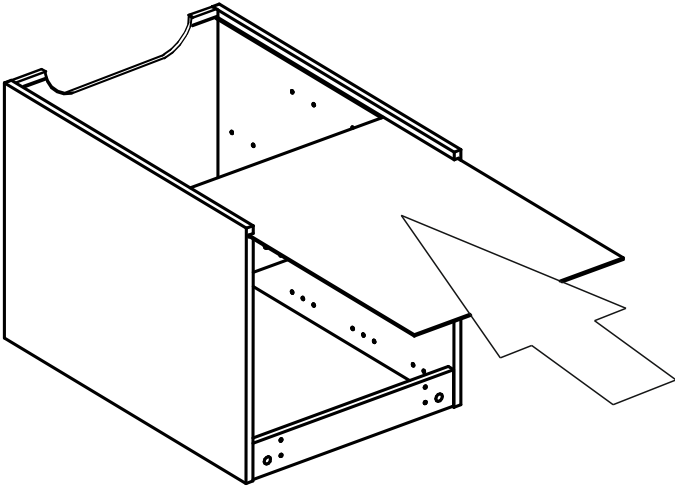


⊕ PZ2

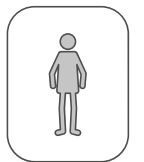
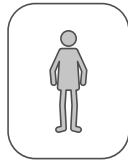
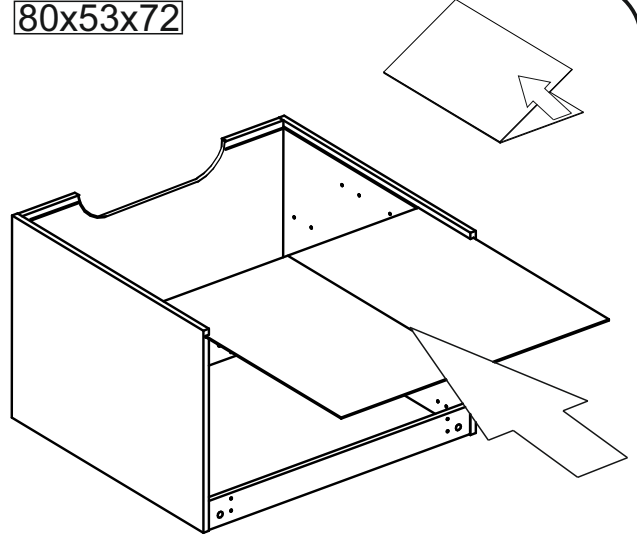


7

60x53x72

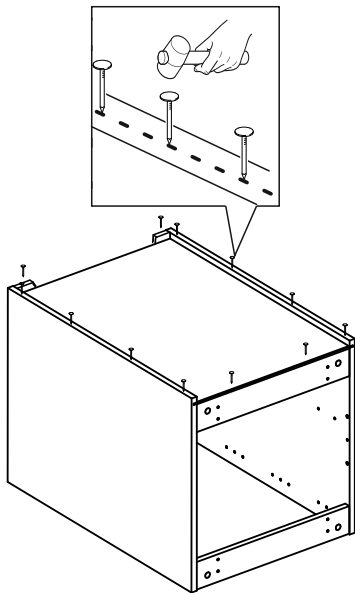


80x53x72

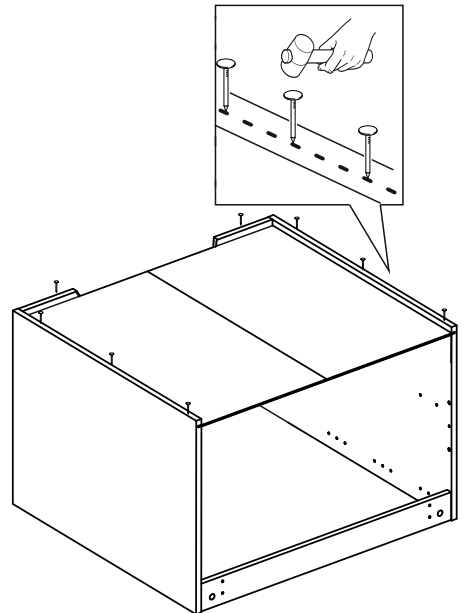


8

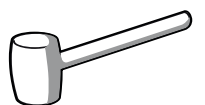
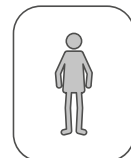
60x53x72



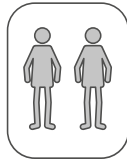
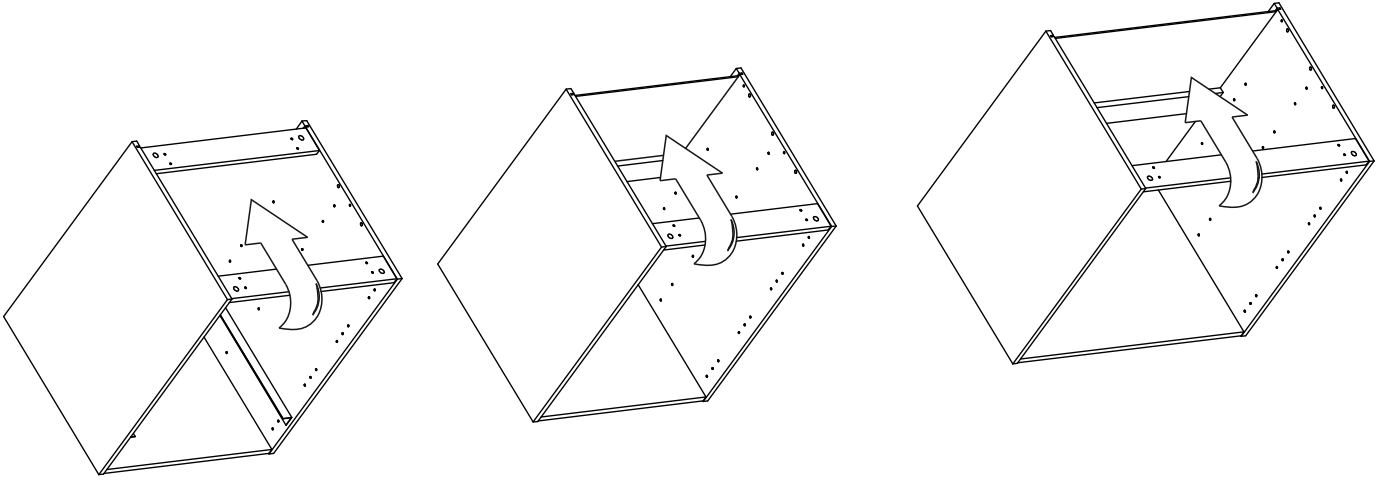
80x53x72



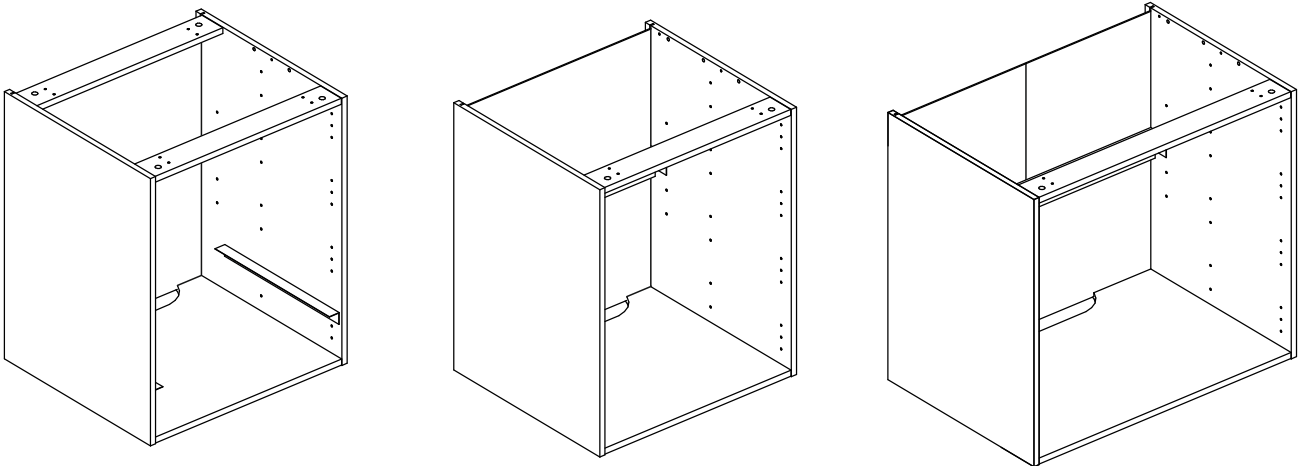
x10



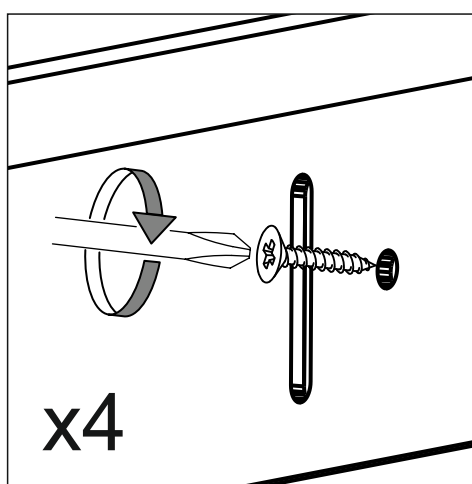
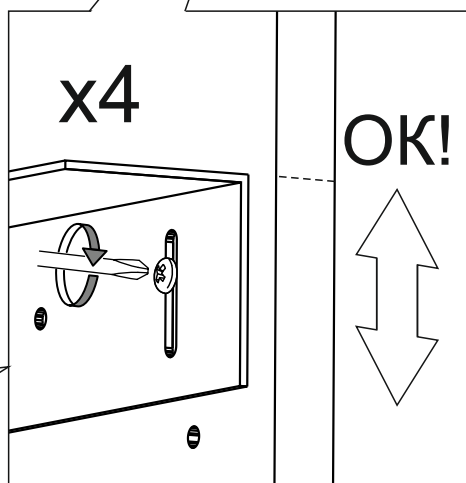
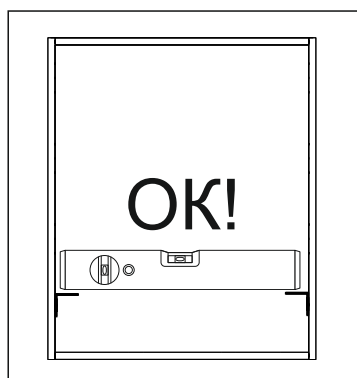
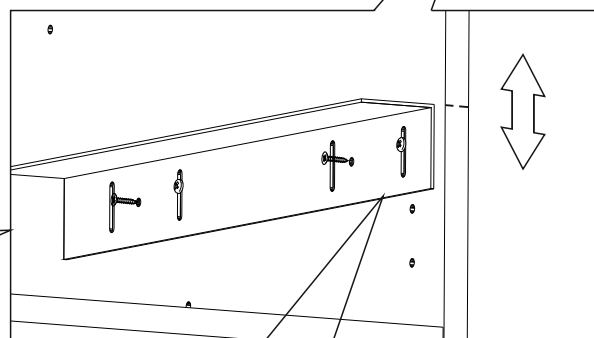
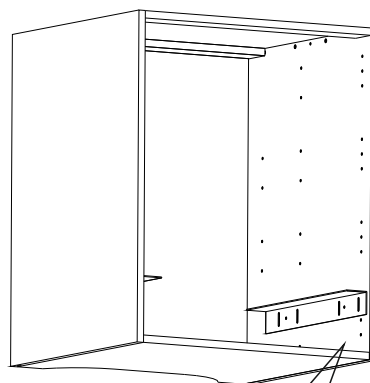
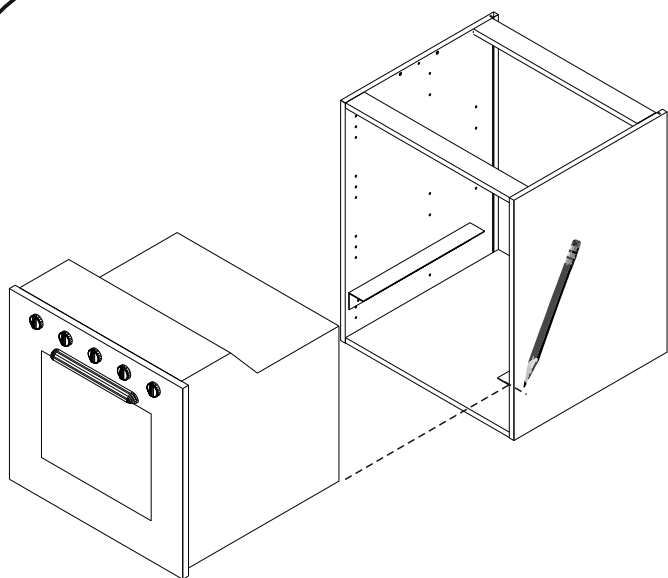
9



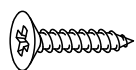
10



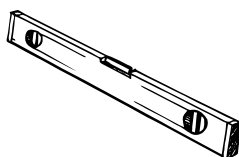




Саморез 3x12



x4

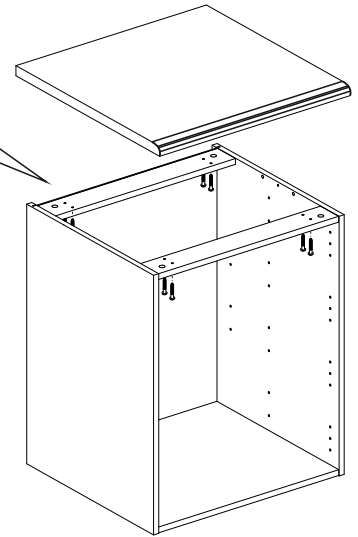
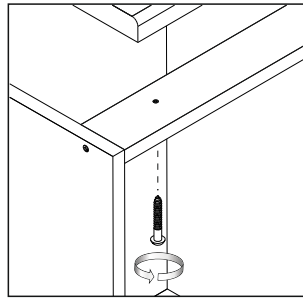


⊕ PZ2

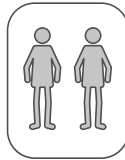
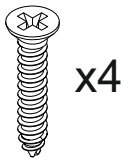
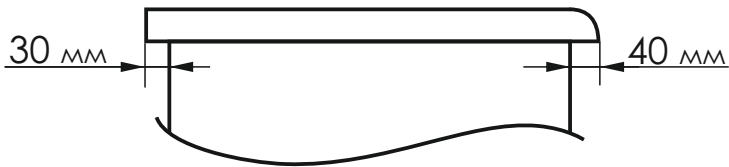


12

Под технику



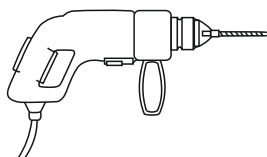
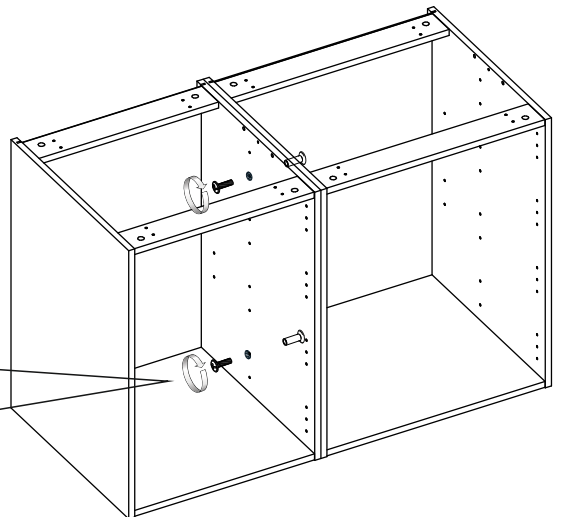
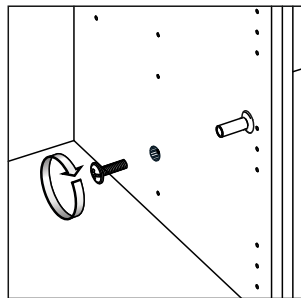
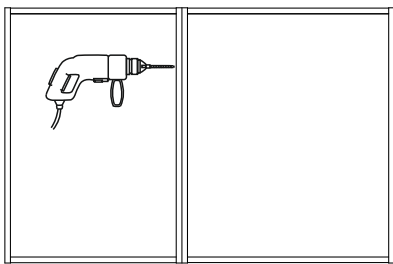
фасад



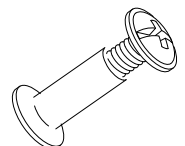
⊕ PZ2



13



⊕ PZ2



# Информация для покупателей

## Материалы, применяемые в производстве мебели

- плита древесностружечная, облицованная плёнками на основе термо-реактивных полимеров;
- плита древесноволокнистая;
- клей-расплав на основе ЭВА;
- материал кромочный, ABS/ПВХ

## Правила ухода и эксплуатации

Для сохранения мебели в течение длительного времени необходимо соблюдать следующие правила:

1. Мебель должна эксплуатироваться в сухих, теплых помещениях, имеющих вентиляцию с температурой воздуха 10-35°C и относительной влажности воздуха 30-70%.
2. Следует беречь поверхность мебели от механических повреждений, от прямого воздействия солнечного света, тепла, влаги и применяемых в быту растворителей, щелочей и кислот. Мебель необходимо оберегать от попадания воды и любых жидкостей. Вода и любые жидкости, попавшие на поверхность мебели, должны быть немедленно удалены, а мебель вытерта насухо.
3. Поверхность мебели и фурнитуру можно чистить влажными тканями с применением мыльных растворов и обязательным дальнейшим протиранием насухо. Не использовать для чистки агрессивные средства бытовой химии и средства, содержащие абразивные вещества. Пыль с мебели рекомендуется стирать сухой мягкой тканью.
4. Не рекомендуется ставить мебель около источников тепла. Необходимо следить, чтобы температура приборов или посуды, находящейся в контакте с поверхностью, облицованной пластиком, не превышала 85°C. Во избежании отклейки кромочного пластика не рекомендуется применение электро- и газовых приборов с прямым попаданием горячего воздуха от нагревательных элементов на кромки изделий.
5. Во избежании набухания щитов и отклейки пластика **не допускать скопления воды** на поверхности мебельных изделий.
6. В качестве профилактической меры от разбухания материала при возможном контакте с водой, рекомендуется тщательно обработать все кромки влагостойким герметиком.
7. Имеющиеся в мебели крепления винтами и шурупами необходимо периодически проверять и подтягивать.
8. Мебель должна подвергаться только естественным нагрузкам, не приводящим к деформации изделий и фурнитуры.

Предприятие изготовитель **ГАРАНТИРУЕТ** покупателю сохранность всех качественных показателей в течение 24 месяцев со дня продажи **при соблюдении настоящих правил эксплуатации мебели**. Претензии по дефектам, возникшим в результате не соблюдения покупателем правил эксплуатации и ухода за мебелью, не принимаются.

Срок службы мебели при соблюдении правил эксплуатации - 10 лет.

**Благодарим за покупку.**